

Ḑóēî âî äñòâî î î óñòàí î âêâ è ýēñî ēóàòàöèè

RUS



# Стиральная Машина

## ARXL 129

*Производитель:*

**IndesitCompanyS.p.A.**

*Юридический адрес:*

Виале А.Мерлони, 47  
60044 Фабриано (АН), Италия  
Тел. (0732) 6611

*Продавец:*

**IndesitCompanyInternational  
BusinessS.A.**

*Юридический адрес:*

Центр Галлерей, 2, Виа Кантонале,  
6928 Манно, Швейцария

*Адрес и телефоны*

*для контактов:*

Россия 129223 Москва  
Проспект Мира, ВВЦ (бывш. ВДНХ)  
Павильон 46

Тел.: (495) 974-6280

Факс (495) 961-2919  
974-6279

<http://www.ariston.ru>

Hotpoint  
ARISTON



AЮ 77

00183.WI.FS.HA.40

## Ñî äãðæàí èà

**Hotpoint  
ARISTON**

### Óñòàí í àèà 2-5

Ðàñí àèí àèà è àó ðàáí èààí èà  
 Í í àèèð -áí èà è áí áí í ðí áí áí í é è ýèàèòè-áñèí é ñàòè  
 Í ðí áí ù é òèèè ñòèðèè  
 Õàóí è-áñèèà òàðàèòàðèñòèèè

### Í í èñàí èà ñòèðàèóí í é ì àø èí ù è çàí óñèí ðí ãðàì ì ù 6-9

Í áí àèù óí ðàáèáí èý  
 Èí àèèàóí ðú  
 Í í ðýáí è çàí óñèà í ðí ãðàì ì ù

### Í ðí ãðàì ì ù 10-11

Òàáèèòà í ðí ãðàì ì

### Óñòàí í àèè í í èóçí ààòàèý 12-13

Óñòàí í àèà òàí í áðàòóðú  
 Óñòàí í àèà ñèí ðí ñòè í òæè à  
 Áí í í èí èòàèóí ù á ò óí èòèè

### Í í þ ù èà ñðááñòàà è ááèùá 14-15

Ðàñí ðáááèèòàèù ì í þ ù èð ñðááñòà  
 Õèèè í òááèèááí èý  
 Í í áá óí àèà ááèùý  
 Í ñí ááí í í ñòè ñòèðèè í òááèóí ù ò èçááèèè  
 Ñèñòàí à ááèáí ñèðí àèè çàãðóçèè

### Í ðááóí ðáæáí èý è ðáèí ì áí áàòèè 16-17

Í ñí í áí ù á í ðááèèà ááçí í áñí í ñòè  
 Õèèèèçàòèý  
 Èàè áðó-í óþ í òèðú òü çàáèí èèðí àáí í óþ áááðóó

### Í áñèóæèááí èà è óóí á 18-19

Í òèèð -áí èà áí áí - è ýèàèòè ñí ááæáí èý  
 Óóí á çà:
 

- ñòèðàèóí í é ì àø èí í é
- ðàñí ðáááèèòàèàì ì í þ ù èð ñðááñòà
- áááðóáè ñòèðàèóí í é ì àø èí ù è ááðàááí í í

 ×èñòèà í áñí ñà  
 Í ðí ááðèà çàèèáí í ã ø èáí æ

### Óñòàí áí èà í àèñí ðàáí í ñòáé 20-21

### Í í í ù ù 24

! Áí èì àòàèóí í í ðí -èòàèòà ðóèí áí áñòàí : á í áí ñí ááðæàòñý áàæ ù á ñááááí èý  
 í í óñòàí í àèà è ááçí í áñí í é ýèñí èóàòàòèè ñòèðàèóí í é ì àø èí ù.  
 Ñí ðòáí èòà ðóèí áí áñòàí . Í í í áí èæí í áóòü á èí ì í èáèòà ñí ñòèðàèóí í é ì àø è-  
 í í é á ñèó-áá áá í ðí ááæè, í áðááá-è èèè í áðááçà, -ðí áó í í áó é àèáááèáð  
 í áí ðóáí ááí èý ì í áí çí àèí ì èòñý ñí ðááèèàì è áá ò óí èòèí í èðí ááí èý è í áñèó-  
 æèááí èý.

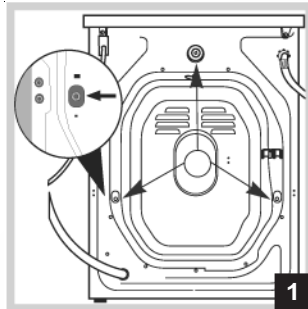
# Όνοái í áêà



## Ðàñí àêí áêà è àú ðàáí èàáí èà

### Ðàñí àêí áêà

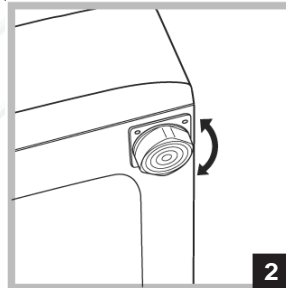
1. Ðàñí àêéóòà ñòèðàèúí óð ì àø èí ó.
2. Óááàèòáñú, -òí í áí ðóáí ááí èà í á áú èí í í áðáæáí í áí áðáí ÿ ððáí ñí í ðòè-ðí áêè. Í ðè í áí áðóæáí èè í í áðáæáí èé í á í í áêèð -àèòà ì àø èí ó - ñáÿæòáñú ñí í ñòááú èèí ì í áí ááèáí í í.
3. Óááèòà 3 ððáí ñí í ðòèðí áí -í ú ó áí èòà è ðáçè-í í áú á í ðí áêè ñí ðí èèááèàí è, ðàñí í èí æáí í ú á á çàáí áé -àñòè ñòèðàèúí í è ì àø èí ú (ðèñ. 1).
4. Çàèðí èòà í ðááðñòèÿ í ðèèàæáð ù èí èñÿ í èàñ-òèèí áú ì è çàæóø èàí è.
5. Ñí ððáí èòà áñá áàòàè: í í è ì í áóò í í í ááí -áèòóñÿ á ñèó-áá í í ñèááóð ù áé ððáí ñí í ðòèðí áêè ñòèðàèúí í è ì àø èí ú.



! Í á ðáçðáø àéòà ááòÿ è æáòò ñ óí àêí áí -í ú ì è ì àòáðèáèàí è.

### Áú ðàáí èàáí èà

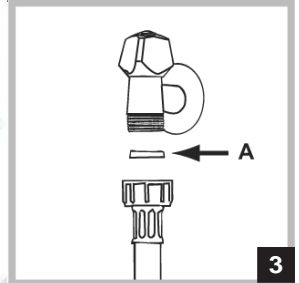
1. Óñòáí í áèòà ñòèðàèúí óð ì àø èí ó í á ðí áí í ì è í ðí -í í ì í í èó ðàè, -òí áú í í á í á èáñáèáñú ñòáí, ì áááèè è í ðí -èò í ðááí áòí á.
  2. Áñèè í í è í á ñí áñáí ðí áí ú é, áú ðí áí ÿèòà ì àø è-í ó, áèðó-èáàÿ èèè áú èðó-èáàÿ áá í áðááí èà ðáæ-èèðóáí ú á í í æèè (ñí . ðèñ. 2); óæ è í ðèèí í áí èÿ ááðòí áé èðóø èè èí ðí óñà ì àø èí ú í ð æ ðèçí í ðàèè í á áí èæáí í ðááúø àòò 2°.
- Í ðááèèúí í á áú ðááí èàáí èà í áí ðóáí ááí èÿ í í í -æòò èçááæòò ð óí á, áèáðàòèè è ñí áú áí èé ì àø è-í ú áí áðáí ÿ áá ðááí óò.
- Áñèè ñòèðàèúí áÿ ì àø èí á óñòáí ááèèááòñÿ í á í í èó ñ èí áðí áú ì í í èðó ðèàí, í ððáæèèðóèòà áá í í æèè òàèèí í áðáçí, -òí áú í í á í í í áí èàí èàí ì à-ø èí ú èí áèí ñú áí ñòáòí -í í á í ðí ñòðáí ñòáí áèÿ ááí ðèèÿèè.



## Í í áêèð -áí èà è áí áí í ðí áí áí í è è ÿèáèòè-áñèí é ñáòè

### Í í áñí ááèí áí èà çàèèáí í æ ø èáí æà

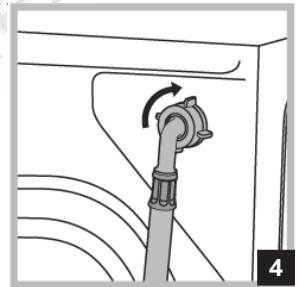
1. Áñòááúòà í ðí èèááèò Á á èí í áò çàèèáí í æ ø èáí æà è í áááòí èòà áæ í á áú áí á áí áí í ðí áí áá òí èí áí í è áí áú ñ ðáçúáí áú ì í ðááðñòèáí 3/4 áð èí á (ðèñ. 3). Í áðáá í í áñí ááèí áí èàí í ðèðí èòà áí áí í ðí áí á-í ú è èðáí è áàèòà ñòá-ú æÿçí í è áí áá.
2. Í í áñí ááèí èòà çàèèáí í è ø èáí áè ñòèðàèúí í è ì à-ø èí á, í ááèí ðèá áæ í á áí áí í ðèáí í èè, ðàñí í èí -æáí í ú è áááðóò ñí ðááá í á çàáí áé -àñòè í áí ðóáí -ááí èÿ (ñí . ðèñ. 4).
3. Óááàèòáñú, -òí ø èáí áí á í áðáèòó-áí è í á í áðá-æòò



! Áááèáí èà áí áú áí èæí á ú óò á í ðáááèòò çí á-á-í èé, óèáçáí ú ó á ðááèè-èá Óáòí è-áñèèò ðáðáèòáðè-ñòèè í áí ðóáí ááí èÿ (ñí . ñ. 5).

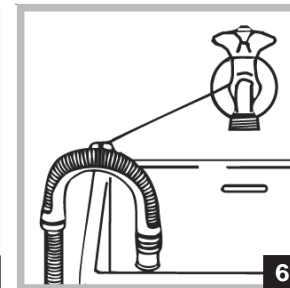
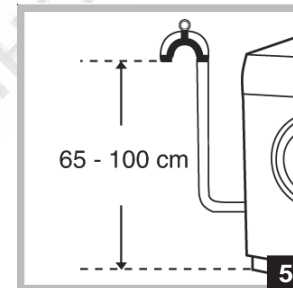
! Áñèè áèèí á áí áí í ðí áí áí í æ ø èáí æà í èáæòñÿ í á-áí ñòáòí -í í è, í áðáòèòáñú á Ááòí ðèçí ááí í ú è ñáð-áèñí ú è óáí óð.

! Í áÿçàòáèúí èñí í èüçóéòà òí èüèí í í áú è ø èáí á í í ñòááèÿáí ú è ñí àø èí í è.



### Í í áñí ááèí áí èà ñèèáí í æ ø èáí æà

Í í áñíúòà çàæ óòóè èí í áò ñèèáí í æ ø èáí æà í á èðáè ðàèí áèí ú, ááí í ú, èèè í í -ì áñòèòà á ñí áòèáèúí ú è áú áí á èáí áèèçàòèè. Ø èáí áí á áí èæáí í áðáæááòòñÿ. Èí í áò ñèèáí í æ ø èáí æà áí èæáí í áòí áèòóñÿ í á áú ñí ðá 65-100 ñí í ð í í èà (ðèñ. 5). Ðàñí í èí æáí èà ñèèáí í æ ø èáí æà áí èæáí í í áñíí á-èáàòò ðáçðú á ñòðóè í ðè ñèèáá (èí í áò ø èáí æà í á áí èæáí áú óò í í æóæáí á áí áó). Á ñèó-áá èðáí èá-í èÿ í á èðáè ááí í ú èèè ðàèí áèí ú, ø èáí áááø ááòñÿ ñí í í í ú ùð í áí ðááèÿð ù áé (áòí áèò á èí í í èáèò í í ñòááèè), èí òí ðáÿ èðáí èòñÿ è èðáí ó (ðèñ. 6).



! Í á ðáèí í áí áóáòñÿ èñ-í í èüçí ááòò óáèèí èòáèè áèÿ ñèèáí í æ ø èáí æà. Í ðè í áí áòí áèí í ñòè áí -í óñèááòñÿ áæ í áðáà è-ááí èà ø èáí æà ì òáèí æ æà áèàí áòðà è áèèí í è í á áí èáá 150 ñí .



### Í î äñî äæèí áí èà è ýéäèòðí ñàòè

**ÁÍ ÈÌ ÁÍ ÈÁ! Í áí ðóáí àáí èà í áýçàò àèúí í áí èæí áú ò ù çàçàí èáí í !**

1. Ì àø èí à í î äæþ - ààòñý ýéäèòðè-áñèí é ñàòè ò ðè í î ù è àáòóí í èþ ñí í é ðí - çàòèè ñ çàçàí èýþ ù èí èí í òàèòí (ðí çàòèà í á í î ñààèýòñý ñí ù àø èí í é). Õàç- í ù é ò ðí áí ä áí èæáí áú ò ù í î äæþ - áí - àðçàç àáòí ì àò çàù èò ù ñàòè, ðáññ-èòáí - í ù é í à ì àèñèì àèúí ù é òí è (òí è ñðàààò ù àáí èý) 16 Á, è èí àþ ù èé àðáí ý ñðààà- ò ù àáí èý í á áí èáà 0,1 ñ.

2. Í ðè í àèè-èè àáèèçè í ò í ðááí í èàæáí í á í àñòà óñòáí í àèè ì àø èí ù ðí çàòèè ñ çàçàí èýþ ù èí èí í òàèòí , èí àþ ù àé ððáòí ðí áí áí óþ í î äáí àèò èàááèý ñí àá- í ù ì è æèàì è ñà-áí èáì í à ì áí áá 1,5 èá. ì ì (èèè àèþ ì èí èááú ì è æèàì è ñà- -áí èáì í à ì áí áá 2,5 èá. ì ì ), áí ðááí òèà ýéäèòðí ñàòè í á í ðí èçáí àèòñý. Í ðè í ò- ñòòñòàèè èèàçáí í í é ðí çàòèè è ò ðí áí àèè ñèááòáò ò ðí àáñòè èò ì í í òàæ

3. Í ðí èèàáèà çàçàí èáí èý í òààèúí ù ì ò ðí áí áí ì í á áí í òñèààòñý.

4. Àèý áí ðááí òèè ýéäèòðè-áñèí é ñàòè ðáèí ì áí áóáòñý ò ðè ì áí ýò ò ðí áí ä Í Á 3ò1,5 380 Á Í Õ 6223-79. Áí í òñèààòñý ò ðè ì áí èà àðóæò ì àðí è èáááèý, í ááñí à-èàáþ ù èò ò í æòðí - è ýéäèòðí ááçí ò àñí í ñò ò ðè ýñí èòáòàèè ì àø èí ù .

Í áðáá àèèþ -áí èáì ì àø èí ù á ñàò ù óááèò àñú, -ò ì :

- ðí çàòèà èí àáò çàçàí èáí èá á ñí í òááòñòàèè ñí í ðí àì è ýéäèòðí ááçí ò àñí í ñòè.
- ðí çàòèà ì í æò ù àáðæò ù ì àèñèì àèúí óþ í àæòóçéò í áí ðóáí àáí èý, óèàçáí - í óþ á òàáèè-èá òáòí è-áñèèò àáí í ù ò (ñí . ñ. 5).
- Í áí ðýæáí èá í èòáí èý ñí í òááòñòáòáò çí à-áí èýì , óèàçáí í ù ì à òàáèè-èá òáò- í è-áñèèò àáí í ù ò í áí ðóáí àáí èý.
- ðí çàòèà í í áòí àèò è àèèèà ñòèòàèúí í é ì àø èí ù . Á í ðí òèáí í ñèó-àá çàí áí è- òá ðí çàòèò èèè àèèèò.

! Ñòèòàèúí àý ì àø èí à í á áí èæí à óñòáí àáèèààòñý áí á í î ù áí èé (àáæá í í á í áááñí ì : -ðáçáù -àéí í í àñí í í ñààèýò ù í áí ðóáí àáí èá í í á áí çááèñòàèáí áí æáý è àðóæò àòí ì ñò áðí ù ò í ñàáèí á/ýáèáí èé.

! Í í ñèá óñòáí í àèè áí èæáí áú ò ù í ááñí à-áí ñáí áí áí ù é áí ñòòí è í èòàþ ù àí ó èáááèþ è àèèèá í áí ðóáí àáí èý.

! Í á èñí í èüçóèà óáèè èòáèè è ì í í á á çàçáí áú á ðí çàòèè.



! Í èòàþ ù èé èáááèúí í á áí èæáí áú ò ù í áðáèòð-áí èèè í áðáæò (í áòí àèòñý í í á ì àø èí í é í î ñèá í î äæþ -áí èý).

! Çàí áí à í èòàþ ù áá èáááèý áí èæí à í ðí èçáí àèòñý òí èúèí ñí áòèàèèñòáì è Ááòí ðèçí ááí í í á ñáðáèñí í á óáí òðà (ñí . Í í í í ù ù).

**Í ðí èçáí àèò àèúí ñí èí ààò ñ ñááý áñýéóþ í ò àáò ñò àáí í í ñò ù á ñèó-àá í áñí àèþ ááí èý óèàçáí í ù ò í í ðí òñò áí í àèè è í î äæþ -áí èý í áí ðóáí àá- í èý.**

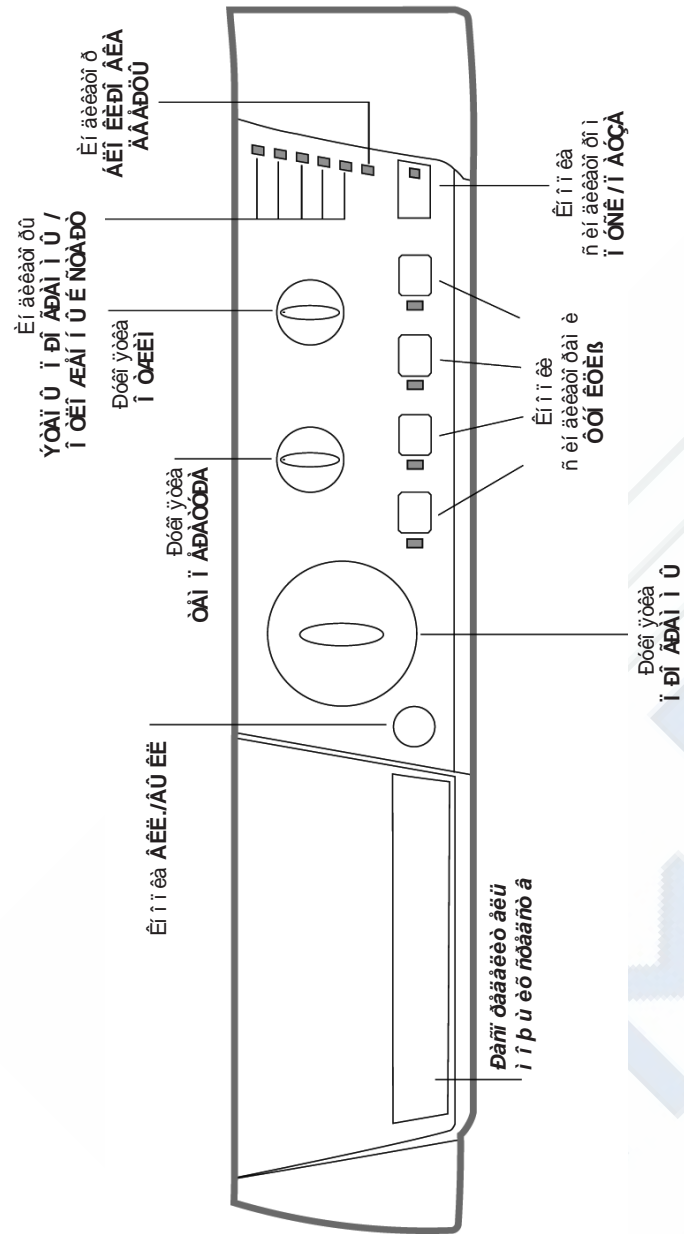
### Í ðí áí ù é òèèè ñòèòèè

Í í çáááðø áí èè óñòáí í àèè, í áðáá í à-àèí ì ýñí èòáòàèè í áí áòí àèí í ò ðí èç- ááñòè í àèí òèèè ñòèòèè ñí ñòèòàèúí ù ì í ðí ò èí ì , í í ááç ááèúý, áú áðáá í ðí - æðáí ì ó 1.

Òáòí è-áñèèà òáòàèòáòè ñòèèè	
Í í ááèú	ARXL129
Ðàçí áòú	ø èòè à - 59,5 ñí ; áú ñí òà - 85 ñí ; æóáéí à - 52,5 ñí
Çááòóçèà	1-6 èá
Ýéäèòðè-áñèèà í áðáí áòòú	ñí . òàáèè-èó òáòí è-áñèèò àáí í ù ò í à ì àø èí á
Àèáðááèè-áñèèà í áðáí áòòú	max áááéáí èá 1 Í Á (10 ááð) min áááéáí èá 0,05 Í Á (0,5 ááð) í áúáí ááðááí à 46 è
Ñèí ðí ñò ù í òæèì à	áí 1200 í áí èí
Èí í òðí èúí ù á í ðí áðáí ì ù í í í ðí òí àòèáò IEC 456	í ðí æðáí ì à 6, òáí í áðáòðá 60°Ñ í ðè çááòóçèà 6 èá
	Ñí í òááòñòáèá Áèðáèèááí Ááðí í àèñèí á Ýèí í í è-áñèí á ñí í áú áñòáá: - 73/23/EEÑ í ò 19.02.73 (Í èçèí á í áí ðýæáí èá) è í î ñèááóþ ù èá í í àèò èèáòèè; - 89/336 /EEÑ í ò 03.05.89 (Ýéäèòðí ì áá èòí àý ñí àí áñòèì í ñò ù) è í î ñèááóþ ù èá í í àèò èèáòèè;
	- 2002/96/EN (Òèèèèçàèèý ýéäèòðè-áñèí á è ýéäèòðí í í á í áí ðóáí àáí èý).



# Í î èñàì èà ñòèðàèùí î é ì àø èí ù è çàì óñè î ðí ãðàì ì ù



o ï àí àèù òí ðàèèáí èÿ

**Ðàññí ðáááèèò àèù ì ï ð ù èò ñðááñò á:** èñí î èìçòáòñÿ äèÿ çàðòòçèè ñòèðàèùí î - ã ï ï ðí ø èà è ñí ÿá-èòáèáé (ñí . ï ï ð ù èà ñðááñò áà è ááèùá).

Í áòí àÿù èéñÿ áí òòðè ðàññí ðáááèèòáèÿ èðàòèèé ï áðá-áí ù èì áð ù èòñÿ ï ðí - ãðàì ì ù òáí ááí àèÿ áù ñòðí é ñí ðàáèè.

Éí î èà **ÆÈÈ./ÁÛ ÈÈ:** àèÿ áèèð -áí èÿ è áù èèð -áí èÿ ñòèðàèùí î é ì àø èí ù.

Ðóèì ÿòèà **Ï ðí àðàì ì ù:** àèÿ áù áí ðà ï ðí ãðàì ì ù ñòèðèè. Á ï ðí òáññá áù ï ï éí á - í èÿ ï ðí ãðàì ì ù ðóèì ÿòèà ï ñòáòñÿ í áí í ááèæ ï é.

Éí î èè ñ èí àèèàò ðàì è **ÕÏ ÈÏÈÈ:** àèÿ áù áí ðà èì áð ù èòñÿ ò óí èòèé. Éí àè- èàò ð áù áðáí í í é ò óí èòèé ï ñòáòñÿ ã ðáòù.

Ðóèì ÿòèà **ÕÀÏ ï ÁÐÀÓÓÐÀ:** àèÿ áù áí ðà òáì ï áðáòòòù ñòèðèè èèè óñòáí í áèè ñòèðèè á òí èí áí í é áí áá (ñí . *Õñò áí í áèè ï ï èùçí áàò áèÿ*).

Ðóèì ÿòèà **Ï ÕÈÈÏ:** àèÿ áù áí ðà ñèí ðí ñòè ï òæèì à èèè áá èñèèð -áí èÿ (ñí . *Õñò áí í áèè ï ï èùçí áàò áèÿ*).

Éí àèèàò ðù **ÿòàì ù ï ðí àðàì ì ù / ï òèì áèáí í ù é ñòàðòò:** ï òí áðáæáð òòí á ï ðí ãðàì ì ù ñòèðèè.

Áí ðÿù èé èí àèèàò ð ï ï èàçù áááò èàèí é ÿòáí ï ðí ãðàì ì ù áù ï ï éí ÿáòñÿ. Áñèè çàááí ï òèì æáí í ù é ñòàðòò ï ðí ãðàì ì ù, çàá ðáð ù èáñÿ èí àèèàò ðù ï ï èà- çù ááð ò áðáí ÿ, ï ñòáð ù ááñÿ áí áá çàì óñèà (ñí . ñ. 8).

Éí àèèàò ð **ÆÈÏ ÈÈÐÏ ÁÈÁ ÁÁÁÐÔÛ:** ï ï èàçù áááò ì í æ ï èè ï òèðù òù áááðòò ì àø èí ù èèè í áò (ñí . ñ. 9).

Éí î èà ñ èí àèèàò ðí ï **ÕÑÈ / ï ÁÕÇÀ:** àèÿ çàì óñèà ï ðí ãðàì ì ù èèè èò áðáí áí - í ï á ï ðáðù ááí èÿ.

**Ï ðèì á-áí èá:** -òí áù ï ðáðáàòù ðááí òáð ù óð ï ðí ãðàì ì ù, í àæ èòá ÿòò éí ï éó, ñí ï òááòñòáóð ù èé èí àèèàò ð í á-í áò ì èæòù ï ðáí æááù ï òááòí, á òí áðáí ÿ èàè èí àèèàò ð òáéóù áá ÿòáí à ï ñòáí áòñÿ ã ðáòù, í á ì èæÿ.

Áñèè èí àèèàò ð **ÆÈÏ ÈÈÐÏ ÁÈÈ ÁÁÁÐÔÛ** → í á á ðèò, òí áááðòò ì í æ ï ï ò- èðù òù.

Áèÿ çàì óñèà ï ðí ãðàì ì ù ñ òí ã ì áñòà, í à èí òí ðí ï ï í á áù èà ï ðáðááí à, ñí ï áá ì áæ èòá éí ï éó ï **ÕÑÈ / ï ÁÕÇÀ.**



### Èí àèèàò ðù

Ñíííí ù ù ù èí àèèàò ðí àíííí èùçí ààòàèùíí èò-ààò ñèààò ù ò ò ààæ ò ò èí òí ð-í àòèð :

### Í òñòí ÷èà çàì òñèà ï ðí ðàì ì ù

Àñèè çàààèñòàí ààí à ò òí èòèù òàèí àðà (ñí . *Óñò àíí àèè ïíí èùçí ààò àèù*), èàè òí èùèí àù çàì òñòèà ï ðí ðàì ì ò, èí àèèàò ð, ñíí òààòñòàò ù èé àðàí àí è ï ò-ñòí ÷èè, í à-í àò ì èæòù:



Í ï òí àò àðàí àí è ï òñòí ÷èè àðàí ÿ, ï ñòà ù ààñù àí çàì òñèà ï ðí ðàì ì ù, áóáàò ï àí çí à-àí ì èæàí èàí ñíí òààòñòàò ù àã èí àèèàò ðà:



Í ï èñòà-àí èè àðàí àí è ï òñòí ÷èè ì èæà ù èé èí àèèàò ð áóáàò ï èèèð ÷àí è àù á-ðàí í àù ï ðí ðàì ì à í à-í àò ðàáí òó.

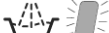
### Èí àèèàò ðù àùííííí ÿàí ï ã ÿòàí àí ðí ðàì ì ù :

Í ï ñèà òí ã, èàè àù áðàí í àù ï ðí ðàì ì à í à-àèà ðàáí òàòù èí àèèàò ðù áóáòó çà-ã ðàòùñù ï àèí çà àðòæí, ïí èàçù ààù, èàèí è ÿòàí ï ðí ðàì ì ù àùííííí ÿòàí :

Ñòèðèè



Í ï èí ñèàí èà



Í òæèí



Ñèèà



Í èí ï ÷àí èà ï ðí ðàì ì ù



### Èí ï ï èè ò òí èòèè ñíííí òààòñòàò ù èè è èí àèèàò ðàì è

Èí æà ò òí èòèù àù áðàí à, ñíí òààòñòàò ù èé àé èí àèèàò ð áóáàò ã ðàòù. Àñèè àù áðàí í àù ò òí èòèù í àñíí àí àñòèì à ñ çàì ðí ðàì ì èðí ààí í ùí òèèèí ñòèðèè, àà èí àèèàò ð í à-í àò ì èæòù è ò òí èòèù àèòèàèòí ààí à í á áóáàò. À ñèò-àà àù áí ðà ò òí èòèè, èí òí ðàù í á ñíí àí àñòèì à ñ áðòá é, ðàí àà àù áðàí -í ï é, áóáàò çàààèñòàí ààí à òí èùèí ò òí èòèù, àù áðàí í àù ï ï ñèàáí àé.

### Èí àèèàò ð àéí èèðí àèè àààðòù

Àí ðù ù èé èí àèèàò ð ï ï èàçù àààò - àààðòà çààéí èèðí ààí à, ÷òí àù èñèèð ÷èòù àà ñèò-àéí í á ï èèðù ààí èà. Àí èçàáæàí èà ï ï àðàæàí èù ì àò èí ù ï ðàæàá, ÷àí ï ò-èòù òù àààðòó, ï ï àí æàòèà, ï ï èà èí àèèàò ð ï ï æñíí àò. Í ðèì à-àí èà: àñèè àèòèàèòí ààí à ò òí èòèù Í ÒÈÍ ÄÆÁ Í Ù È ÑÒÀÐÐ àààðòà áó-ààò çààéí èèðí ààí à. Àñèè Àù òí òèòà ï èèðù òù àààðòó, ï ñòàí í àèòà ðàáí òó ì à-ò èí ù, ï àæàá èí ï ï èò Í ÒÑÈ/Í ÄÖÇÀ.

! Àù ñòòí à ñèí òòí ï ï ï àí èæàí èà èí àèèàò ðà ï ÒÑÈ/Í ÄÖÇÀ (ï ðàí æààùí òààòí ï) è èí àèèàò ðà ò òí èòèè òèàçù àààò ì à í àèè-èà ì àèñíí ðàáí ï ñòè (ñí . *Óñò ðàí àí èà ï àèñíí ðàáí ï ñò àé*).

### Çàì òñèà ï ðí ðàì ì ù

1. Àèèð ÷èòà ñòèðàèùíí ò ò ì àò èí ò, ï àæàá èí ï ï èò ÁÈÈ./ÀÙ ÈÈ. Àñà èí àèèàò ðù çàã ðùòñù ï à ï àñèí èùèí ñàéòí à, à çàòàí ï ï æñíí òç áóáàò ì èæòù òí èùèí èí àè-èàò ð ï ÒÑÈ/Í ÄÖÇÀ.
2. Çàæòçèòà áàèùà à ì àò èí ò è çàèòí èòà àà àààðòó.
3. Àù áàðòèòà ðóèí ÿòèí è ï ðí ðàì ì ï óæ ò ò ðí ðàì ì ò.
4. Óñòàí ï àèòà æàèàáí ò ò òàí ï àðàòòó ñòèðèè (ñí . *Óñò àíí àèè ïíí èùçí ààò àèù*).
5. Óñòàí ï àèòà ñèí ðí ñòù ï òæèí à (ñí . *Óñò àíí àèè ïíí èùçí ààò àèù*).
6. Àí áààùòà á ðàñí ðàààèèòàèùíí ï ò ù àà ñòàñòàí è ï ï ï èàñèèààòàèù (ñí . *Í ï ò-ù èà ñòàñòà àà è áàèùà*).
7. Àù áàðòèòà æàèàáí ù á àí ï ï èí èòàèùíí ù á ò òí èòèè.
8. Çàì òñòèà ï ðí ðàì ì ò, ï àæàá èí ï ï èò Í ÒÑÈ/Í ÄÖÇÀ, ñíí òààòñòàò ù èé èí àè-èàò ð ï ñòàí àòñù ã ðàòù, í á ì èæù (çàèáí ùí òààòí ï). Àèù ï òí àí ù àù áðàí í í è ï ðí ðàì ì ù ï àæà èòà èí ï ï èò Í ÒÑÈ/Í ÄÖÇÀ, ðàáí òà ì àò èí ù áóáàò ï ðàðàáí à. Àù áàðòèòà ï ï áò ò ðí ðàì ì ò.
9. Í ï ï èí ï ÷àí èè òí ðí ðàì ì ù çàã ðèòñù èí àèèàò ð ÈÍ Í ÄÖ. Èí àèèàò ð àéí èè-ðí àèè àààðòù ï ï æñíí àò, ï ï èàçù ààù, ÷òí àààðòó ì ï àí ï ï èèòù òù. Àù ï ùòà áàèùà è ï ñòààùòà àààðòó ì àò èí ù ï ðèì èèòù òí è èèù ï ï èí ï ï àù ñù òàí èù àá-ðàááí à. Àù èèð ÷èòà ì àò èí ò ï àæàòèàí èí ï ï èè ÁÈÈ./ÀÙ ÈÈ.



# Í ðí ãðàì ì ù

## Òààèèòà ì ðí ãðàì ì

Í ðí ãðàì ì ù	Í ðí ãðàì ì ù	Ì àèí. òàí í à-òàóóòà, N°	Ì àèí. ñéí ðí ñóó í òàèì à, í à.Í.í.é.í.	Í ð ù à à ñààíòàí			Ì àèí-áéúí áý çàãðúçéà, éà	Í ðí ãðàì ì ù ñóó òèèá, í.é.í.
				Í ð òàèè-ááí éà	í òèðèá	í ð ðà-áéóáú		
<b>Ñí àòèàèúí ù à í ðí ãðàì ì ù</b>								
6	<b>Ñàí è òàðí ù é òèèè</b> : -òàçàú ÷àéí í ãýçí í à àáéí à ááéúà	90°	1200	•	•	•	6	165
6	<b>Ñàí è òàðí ù é òèèè (1)</b> : í ð ù ãýçí í à ááéí à é í ááéí ð ù à à òàòí í à ááéúà	60°	1200	-	•	•	6	155
7	<b>Òèèè «Goodnight»</b> : ñéááí çàãýçí áí í í à òàòí í à ááéèòàòí í à ááéúà	40°	800	-	•	•	4	290
8	<b>Òèèè «Baby»</b> : ñééúí í çàãýçí áí í í à ááéèòàòí í à òàòí í à (áàòñéí à) ááéúà	40°	800	-	•	•	2	118
9	<b>Ðóààè è</b>	40°	600	-	•	•	2	70
10	<b>Íàéé / çáí àáàñè</b> : áéý èçàáéè è èç ò áéèà è àèñéí çú, ááí ñéí à ááéúà	30°	0	-	•	•	1	55
11	<b>Íàðñóò</b> : áéý ñèðèè è ò áðñòè, éáð àí èðà è ó.í.	40°	600	-	•	•	1	55
<b>Í ð àñáí ááí ù à í ðí ãðàì ì ù</b>								
1	<b>Íàéí òàèè</b> : í ð ù ãýçí í à ááéí à é í ááéí ð ù à òàòí í à ááéúà	60°	1200	•	•	•	6	130
1	<b>Íàéí òàèè (2)</b> : í ð ù ãýçí í à ááéí à é ááéèòàòí í à òàòí í à ááéúà	40°	1200	•	•	•	6	115
2	<b>Íàéí òàèè (3)</b> : ñéááí çàãýçí áí í í à ááéí à é ááéèòàòí í à òàòí í à ááéúà	40°	1200	•	•	•	6	85
3	<b>Ñéí òàðèèà</b> : ñééúí í çàãýçí áí í í à í ááéí ð ù à òàòí í à ááéúà	60°	800	-	•	•	2,5	85
3	<b>Ñéí òàðèèà</b> : ñéááí çàãýçí áí í í à í ááéí ð ù à òàòí í à ááéèòàòí í à ááéúà	40°	800	-	•	•	2,5	70
4	<b>Ñí àðàí í áý ñòèðèà, 30 í éí. (Mix 30)</b> : áú ñòðí à í ñàáá-í éà ñéááí çàãýçí-í áí í í á ááéúý (í á í ð ù à òàòí í à ááéèòàòí í à òàòí í à ááéúà, ò áéèà è èçàáéèè, òðááòð-ù èð ðó-í é ñòèðèè)	30°	800	-	•	•	3	30
5	<b>Ñí àðàí í áý ñòèðèà, 15 í éí. (Mix 15)</b> : áú ñòðí à í ñàáá-í éà ñéááí çàãýçí-í áí í í á ááéúý (í á í ð ù à òàòí í à ááéèòàòí í à òàòí í à ááéúà, ò áéèà è èçàáéèè, òðááòð-ù èð ðó-í é ñòèðèè)	30°	800	-	•	•	1,5	15
<b>Çàíòí ù à í ðí ãðàì ì ù</b>								
<b>A</b>	Éí òáí ñéáí í á í éí ñéáí éà	-	1200	-	-	•	6	44
<b>B</b>	Ááéèòàòí í á í éí ñéáí éà	-	800	-	-	•	2,5	37
<b>C</b>	Éí òáí ñéáí ù é í òàèì	-	1200	-	-	-	6	16
<b>D</b>	Ááéèòàòí ù é í òàèì	-	800	-	-	-	2,5	12
<b>E</b>	Ñèèà áàçí òàèì à	-	0	-	-	-	6	2

Éí ó ðí ðòèý á ò àáéòà ððéáí àèò ñý à éà-áñò áà ðóéí áí ãñò áà.

Áéý éááí ðàòí ðéé çáííòðí ááí éý:  
1) Éí í òòí éúí ù é òèèè ñòèðèè ñí áèáíí ñàòáí ááðòó EN 60456: Í ðí ãðàì ì ù à 6 í ðè òàí í àðàóòà 60°C.  
2) Í ðí ãðàì ì ù à ðèèè ñòèðèè áéý òéí í éà: Í ðí ãðàì ì ù à 1 í ðè òàí í àðàóòà 40°C.  
3) Éí ðí ðòèè òèèè ñòèðèè áéý òéí í éà: Í ðí ãðàì ì ù à 2 í ðè òàí í àðàóòà 40°C.

## Ñí àòèàèúí ù à í ðí ãðàì ì ù

**Ñàí è òàðí ù é òèèè** (í ðí ãðàì ì ù à 6). Òèèè ñòèðèè ðè è áú ñí éí é òàí í àðàóòà (áú ò à 60°), áéý éí ðí ðí é í ðààíòíí ððàí í èñí í èúçí ááí éà í òàèèèàáòàéý. Áí áááú-òà í òààèèèàáòàéý, ñðááñòáí áéý ñòèðèè è í í í éàñèèèàáòàéý á ñí í òàáñòàòð ù éà í òàáéáí éý ðàñí ðáááèèèòàéý (ñí . § Ðàñíí ðáááèèèè èéúí ì ð ù èð ñðááñò á).

**Òèèè «Goodnight»** (í ðí ãðàì ì ù à 7). Ýòò í ðí ãðàì ì ù ñí í í éæáí í ù í ðòí áí áí ðòí à í ðì çáí òñèðòú í í ðù, éí áá ñí éæáí ðàðèò í à ýèáèððí ýí áðæð. Í ðí-ãðàì ì ù à ðàáí áçí à-áí à áéý ñòèðèè òéí í éà è ñéí òàòèèè. Í í í éí í -áí èè òèèè à í àð éí à í ñòáí í àèòñý ñ áí áí é à áàðáááí à. ×ðí áú áúí í éí èòù í òàèì è ñèèà, í-àæ èòà éí í í éó Í ÒÉÍ/ÁÓÇÀ; á í ðí òèáí í ñèó-áá à àð éí à àáòí í àòè-áñèèè áú-í í éí èò ñèèà è í òàèì -áðáç 8 -áñí à.

**Òèèè «Baby»** (í ðí ãðàì ì ù à 8). Éáááéúí áý í ðí ãðàì ì ù à áéý ñòèðèè ááòñéí á ááéúý. Í ð ù à ñðááñòáí í í éí í ñóò òàáéýáòñý ñí áéáí í é / í í ááòçí ééí á, -òí í ðááí ððáí ýáò í ááéí òá ð éí ááéí ááòàé í ò àéèáðæ-áñèèè ðàáèòèè. Í ðí ãðàì ì ù à, ñí è-æááò éí èè-áñòáí ááèòàðèè, èñí í èúçóý í í á áí áú è í í òèí èçðèóý ááéñòàéá ñí à-òèàèúí ù ò ááçéí ò èòèðò ù èò áí áááí é, ááí áèí ù ò á ñðááñòáí áéý ñòèðèè. Á éí í òà í ðí ãðàì ì ù í àð éí à ááááò ððáòú áòù áàððáááí í ááéáí í - áí èçàáááí éà í áðàçí ááí éý ñèèááí é í à ááéúà. Í í í éí í -áí èè ðí ðí ãðàì ì ù í í ááé èòà éí í í éó Í ÒÉÍ/ÁÓÇÀ.

**Ñí àð àí í áý ñò èðèà 30 í éí. (Mix 30)** (í ðí ãðàì ì ù à 4): ýòí òòèèè ððááí áçí à-áí áéý áú ñòðí é ñòèðèè ñéááí çàãýçí áí í í á ááéúý; òèèè áèèòñý áñáá 30 í éí óò -òí í í çáí èýáò ñýéí í í èòù áðáí ý é ýèáèððí ýí áðæð. Çñòáí í áéá ýòí é í ðí ãðàì ì ù (4 í ðè òàí í àðàóòà 30°N) í í çáí èýáò ñòèðàòò ðàçéè-í ù à áéáú òèáí áé áí áñòà (çà èñèèð -áí éàí è ð áðñòè è è áéèà) í ðè í àèñèí àéúí í é çàãðúçéà ááéúý 3 éá

**Ñí àð àí í áý ñò èðèà 15 í éí. (Mix 30)** (í ðí ãðàì ì ù à 5): ýòí òòèèè ððááí áçí à-áí áéý áú ñòðí é ñòèðèè ñéááí çàãýçí áí í í á ááéúý; òèèè áèèòñý áñáá 15 í éí óò -òí í í çáí èýáò ñýéí í í èòù áðáí ý é ýèáèððí ýí áðæð. Çñòáí í áéá ýòí é í ðí ãðàì ì ù (5 í ðè òàí í àðàóòà 30°N) í í çáí èýáò ñòèðàòò ðàçéè-í ù à áéáú òèáí áé áí áñòà (çà èñèèð -áí éàí è ð áðñòè è è áéèà) í ðè í àèñèí àéúí í é çàãðúçéà ááéúý 1,5 éá





## Όνοái í áêè í í èüçí áàòæÿ

### Όνοái í áêà òái í áðàòòóó

Áëÿ áóáí ðà òái í áðàòòóó ñòèðêè áðàó àεòà ðóεí ÿòεó ÒÁÍ Í ÁÐΑΟÓÐΑ (ñí .Òá-  
êεóó í ðí áðái í ). Çái í áðàòòóó í í æí í ñí εçεòü èèè áàææ όνοái í áεòü ñòèðέó à òí-  
εí áí í é áí áá (⌘).

Í àø εí à ááòí í àòε-áñêè í á áí í όñòεò áóáí ðà òái í áðàòòóó, εí òí ðáÿ áóø á í áε-  
ñéí áεúí í é òái í áðàòòóó, í ðááòñí í ððái í í é áεÿ èàææí é í ðí áðái í ú.

### Όνοái í áêà ñéí ðí ñòè í òæè à

×òí áó όνοái í áεòü ñéí ðí ñòü í òæè à áεÿ áó áðái í í é í ðí áðái í ú, áðàó àεòà  
ðóεí ÿòεó Í ÒΑΕΕÍ .

Í áεñéí áεúí áÿ ñéí ðí ñò ü í ò æè à áεÿ èàææí é í ðí áðái í ú, í á.í. εí.:

Όéí í í é	1200
Ñéí òáòèèà	800
Ø áðñòü	600
Ø áεè	òí èüéí ñéèà

Ñéí ðí ñòü í òæè à í í æí í ñí εçεòü èèè ñí áñái εñéεþ ÷εòü òεèè í òæè à, áó áðáá  
ñéí áí é ⌘. Ñòèðáεúí áÿ í àø εí à ááòí í àòε-áñêè í ðáái òáðáó ááò í òæè ñí  
ñéí ðí ñòüþ, í ðááúø áþ ù áé í áεñéí áεúí óþ ñéí ðí ñòü, áí í όñòèí óþ áεÿ èàææí é  
í ðí áðái í ú.

### Áí í í éí εòáεúí ú á ó óí εòεè

Ðαçεè-í ú á ó óí εòεè, í ðááòñí í ððái í ú á á ñòèðáεúí í é í àø εí á, í í çái εÿþ ò  
ái ñòèæòü æáεáái ú ò ðáçóεüòáòí á ñòèðêè.

×òí áó çáááεñòái áàòü ó óí εòεþ :

1. í áææ èòà éí í í εó, ñí í òááòñòáóþ ù óþ òðááóái í é ó óí εòεè;
2. éí áεèàòí ð áεòεáεðí áái í í é ó óí εòεè áóááò á ðáòü.

Í ðéí á-áí εá: ÷áñòí á í èæáí εá éí áεèàòí ðá í çí à-ááò, ÷òí ñí í òááòñòáóþ ù áÿ  
ó óí εòεÿ í á áí ñòóí í á áεÿ áó áðái í í é í ðí áðái í ú.

### ☑ Όáéí áð í òñðí ÷εè çái όñéá í ðí áðái í ú

Óóí εòεÿ í í çái εÿáò í òéí æεòü ñòáòò í ðí áðái í ú í á áðái ÿ áí 12 ÷áñí á.  
Í áææí áεòá í áí áí í εðáòí í á éí í í εó, í í εá í á çáá ðεòñÿ éí áεèàòí ð, ñí í òááò-  
ñòáóþ ù éé æáεáái í í ó áðái áí é í òñðí ÷εè. Í ÿòí á í áææòεá í á éí í í εó í òεéþ ÷εò  
ó óí εòεþ.

Í ðéí á-áí εá: í í ñéá í áææòεÿ éí í í εè Í ÓΝÉ/Í ΑÓÇΑ áðái ÿ í òñðí ÷εè í í æí í εç-  
í áí εòü òí èüéí á ñòí ðí í ó óí áí üø áí εÿ.

! Ýòà í í òεÿ áí ñòóí í á ñí áñái é í ðí áðái í àí è.

### ☑ Èááεáÿ æèáεéá

Í ðé áóáí ðá ÿòí é ó óí εòεè òεèéü ñòèðêè è í òæè à áóááò èçí áí áí ú á òáεÿò  
ñí èææí éÿ ñí éí áái í ñòè ááεüÿ. Á éí í òá òεèèá ñòèðáεúí áÿ í àø εí à áóááò í áá-  
εáí í í áðàó àòü ááðááái, éí áεèàòí ðü ó óí εòεè ÈÁÁΕΑΡ ÁΕÁ/ΕΕΑ è Í ÓΝÉ/Í ΑÓ-  
ÇΑ ñòái óó í èæòü (í ðái æááú í òááòí í ), éí áεèàòí ð ÿòái à «ÉÍ Í ΑÖ» í ñòái áòñÿ  
á ðáòü, í á í èæÿ. Áεÿ çáááðø áí éÿ í ðí áðái í ú ñéááóáò í áææòü éí í í εó Í ÓΝÉ/  
Í ΑÓÇΑ èèè éí í í εó ÈÁÁΕΑΡ ÁΕÁ/ΕΕΑ.

Áεÿ í ðí áðái í ú «Ø áéè» (10) í àø εí à çáεí í ÷εò òεèé ñ ááεüái, çái í ÷áí í ú í  
á áí áá; éí áεèàòí ðü ÈÁÁΕΑΡ ÁΕÁ/ΕΕΑ è Í ÓΝÉ/Í ΑÓÇΑ áóááò í èæòü (í ðái æá-  
áú í òááòí í ), éí áεèàòí ð ÿòái à «Í Í ΕÍ ΝΕΑÍ ΕΑ» í ñòái áòñÿ á ðáòü, í á í èæÿ.  
×òí áó ñéèòü áí áó è áóó òóü ááεüá, í áæ èòá éí í í εó Í ÓΝÉ/Í ΑÓÇΑ èèè ÈÁÁΕΑΡ  
ÁΕÁ/ΕΕΑ.

! Ýòà ó óí εòεÿ í á í í æáò εñí í èüçí áàòüñÿ ñí ðí áðái í àí è 4, 5, 6, 7, 8, 11, C, D, E.

### ☑ Áí í í éí εòáεúí í á í í éí ñéái εá

Áó áð ð ÿòí é ó óí εòεè í í çái εÿáò í í áó ñεòü ÿò ó áεòεái í ñòü í í éí ñéái éÿ è í ááñ-  
í á-εòü í í òéí áεúí í á óááεái εá í í þ ù áá ñðááñòáá. Óóí εòεÿ í ñí áái í í í éáç-  
í á á ñεó-áá ÷óáñòáεòáεúí í é éí æè.

! Ýòà ó óí εòεÿ í á í í æáò εñí í èüçí áàòüñÿ ñí ðí áðái í àí è 4, 5, C, D, E.

### ☑ Εí óái ñéái áÿ ñòèðéá (Ñóí áðñòèðéá)

Óóí εòεÿ í í çái εÿáò í í εó-εòü áó ñí éí ÿò ó áεòεái óþ ñòèðέó áεáá ááðÿ εñí í èü-  
çí áái éþ áí εüø áá éí εè-áñòáá áí áó á í à-áεúí í í ÿòái á í ðí áðái í ú, à òáεæá  
óááεè-ái éþ í ðí áí èæεòáεúí í ñòè òεèéá.

! Άái í áÿ ó óí εòεÿ í á í í æáò εñí í èüçí áàòüñÿ ñí ðí áðái í àí è 4, 5, 6, 10, 11, Α,  
B, C, D, E.





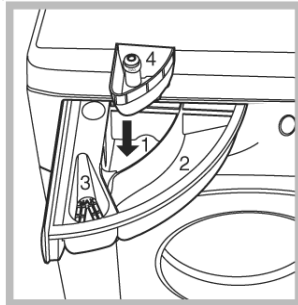
# Ì î þ ù èà ñðääñòàà è áääüà

## Ðañî ðääáèèòàèü ì î þ ù èõ ñðääñòà

Õî ðî ø èé ðáçóèüòàò ñòèðèè çàáèñòèò òàèèè ì òî ðàáèèüí í é áî çèðí àèè ì î þ ù áñ ñðääñòàà: áñ èçáó õî é í á æðáí òèðóáò áí èáá ýò ò àèòèáí óþ ñòèðèè, í áî õî èè, ì î æòò ðèááñòè è í áðàçí ááí èþ í àèáòí à áí òðèè ì àø èí ù è çàæþçí áí èþ í èð-æþ ù áé ñðääü.

! Í á èñî í èüçóèòà ì î þ ù èà ñðääñòàà, ððáí àçí à-áí í ù á äèý ðó-í í é ñòèðèè - í í è èì áþ ò ñèèüí í á í áí í áðàçí ááí èà.

Í òðî éòà ðañî ðääáèèòàèü è áí áááüòà ì î þ ù áá ñðääñòàí èèè áí áááèè ñèááóþ - ù èí í áðàçí :



### Í ò ááèáí èà 1: ì î þ ù áá ñðääñòàí äèý ðääáà-ðèòàèüí í é ñòèðèè (í î ðî ø í è)

Í áðáá áí áááèáí èáí ì î þ ù áá ñðääñòàà òáááè-òáñü, -òí áí í í èí èòàèüí í á í òááèáí èà 4 í á òñòà-í í àèáí í.

### Í ò ááèáí èà 2: ì î þ ù áá ñðääñòàí äèý ñòèðèè (í î ðî ø í é èèè æèèí á)

Æèáèí á ñðääñòàí äèý ñòèðèè çàèèáááòñý í áí í ñðääñòàáí í í áðáá çàí òñèí í òèèèà ñòèðèè.

### Í ò ááèáí èà 3: Áí áááèè (ñî ýá-èòàèè, àðí ì àòè-çàòí ðü è í ð.)

Í á çàí í èí ýéòà í òááèáí èà 3 äèý í í í èàñèèááòàèèè àùø á ðáø àòèè.

### Áí í í èí èò àèüí í á í ò ááèáí èà 4: í òááèèááòàèü.

## Òèèè í òááèèááí èý

Í òááèèááí èà áí çí í æí í ðî èçáí àèòü õî èüèí ñî ðî æàí ì àè ñòèðèè **1, 2, 6**.

Í àèáèòà í òááèèááòàèü á áí í í èí èòàèüí í á í òááèáí èà **4**; áí áááüòà ì î þ ù áá ñðääñòàí è ñî ýá-èòàèü á ñî òááòñòàóþ ù èà í òááèáí èý, çàòàí àù ááðèòà í áí ò èç óèàçáí í ù ðî ðî æàí ì.

Í î èþ ðáèí í áí áóáòñý èñî í èüçí ààòü õî èüèí í ðè ñòèðèè ñèèüí í çàæþçí áí í í æ òèí í -àòí áóí àæí í á ááèüý.

## Í î áá õ áèà ááèüý

- Ðàçááðèòà ááèüà:
  - á ñî òááòñòàèè ñ òèí í ò èáí è / í áí çí à-áí èáí í á ýòèèáòèà;
  - í í òááò: í òááèèòà òááòí í á ááèüà í ò ááèí á.
- Áú í ùòà ññà èç èáðí áí í á è í ðî ááðüòà, õî ðî ø í èè ááðæòñý í òá àèòü.
- Í á ððááø áéòà í àèñèí àèüí ù é ááñ çàæþçèè ááðáááí à, óèàçáí í ù é äèý ñó-òí á ááèüý:

Í ðî -í ù á ò èáí è:	ì àèñ. 6 èã
Ñèí ò áò è-áñèèá ò èáí è:	ì àèñ. 2,5 èã
Ááèèèòà ì ù á ò èáí è:	ì àèñ. 2 èã
Ø áðñò ù:	ì àèñ. 1,5 èã

## Ááñ ááèüý

1 í ðî ñò ù í ý	400 – 500 á
1 í ááí èí -èà	150–200 á
1 ñèàò áðò ù	400 – 500 á
1 òáèàò	900 –1,200 á
1 ì áòðí áí á í í èí ò áí óá	150–250 á

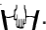
## Í ñî ááí í í ñòè ñòèðèè í òááèüí ù ò èçááèèè

**Ðóááø èè:** äèý ñòèðèè ðóááø áè èç ðàçí ù ò èèáí áé è ðàçèè-í ù ò òááòí à èñî í èü-çóèòà ñî àòèèüí óþ í ðî æàí ì ó **9**.

Í ðî æàí ì á æðáí òèðóáò ì àèñèí àèüí ù é òóí á è ñî èæáí èà ñî èí ááí í ñòè ááí -í ù ò èçááèèè á í ðî òáññà ñòèðèè.

**Ø áèè:** äèý ñòèðèè ø àèèí àù ò èçááèèè àù ááðèòà ñî àòèèüí óþ í ðî æàí ì ó **10**. Ðáèí í áí áóáòñý èñî í èüçí ààòü ì î þ ù áá ñðääñòàí , ñî àòèèüí í ððááí àçí à-áí -í í á äèý ñòèðèè ááèèèòàòí ù ò èèáí áé.

**Çáí ááññè:** ñèí æòà è í í í áñòèòà í áí ááí èí -éò èèè á ñàò-àòü é ì àø í -áè. Èñ-í í èüçóèòà ì ðî æàí ì ó **10**.

**Ø áðñòü:** Hotpoint / Ariston – ááèí ñðááí í ù é í ðî èçáí àèòàèü ñòèðàèüí ù ò ì à-ø èí , í í èó-èàø èè í ò Èí í í áí èè Woolmark í ðáñòèæ óþ ì àðèò Woolmark Platinum Care (Ì .0508), -òí í çí à-ááò áí çí í æí í ñòü ì àø èí í í é ñòèðèè áññò ø áðñòýí ù ò èçááèèè, á òí í -èñèá è ñ ýòèèáòèí é «Q èüèí ðó-í áý ñòèðèè» .

Èñî í èüçóý ì ðî æàí ì ó **11**, ñî í òèí àèüí ù í ðáçóèüòàòí Áú í í æòà ñòèðàòü à ì àø èí á áñà ø áðñòýí ù á èçááèèè (ì àèñèí àèüí áý çàæþçèà 1,5 èã).

## Ñèñòàí à ààèáí ñèðí áèè çàæþçèè

Í áðáá èàæüí òèèí í ò æèí à, -òí áù èçááæòü -ðàçí áðí í é àèáðàèè è ðáá-í í í áðí ðañî ðääáèèòü çàæþçóè, ááðáááí í áí ðáðü áí í áðáü ááòñý í á ñèí ðî ñ-òè, èí òí ðáý ñèáæá àùø á ñèí ðî ñè áðáü áí èý í ðè ñòèðèè. Áñèè è í ñèá í áñèí èü-èèò í í í ù òí é ááèüà áñà àù á ðañî ðääáèáí í í áðááí í í áðí í , áðáü áí èý ááðáá-í á áóáòó ì ðî èñîí àèòü í à ñèí ðî ñòè, í èæá çàááí í í é.

Èí æá çàæþçèà -ðàçí áðí í í áñááèáí ñèðí ááí à, áí áñîí í òæèí à ááðáááí áóááò áðáü àòñý í à ñèí ðî ñòè, í ðááòñî í òðáí í í é äèý ðañî ðääáèáí èý ááèüý.

Äèý áí ñòèæáí èý èó-ø áá ðañî ðääáèáí èý è ñááèáí ñèðí ááí í í ñòè çàæþçèè ì ù ðáèí í áí áóáí ñî àø èààòü èðòí í ù á è ì àèèèá ààü è.

### Ì ðàáõï ðàæááí èÿ è ðàêì ì áí ààòèè

! Ñòèðàèÿí àÿ ì àø èí à ñí ðí àèòèðí àáí à è èçã òí àèáí à á ñí ì ðàáòíòàèè ñí ì àæáó- í àðí áí ù ì è í ðí àè è ááçí ì àñí ì ñòè. Áí èí àòàèÿí ì ì ðí -èòàèòá í àñòí ÿù èá ì ðà- áõï ðàæááí èÿ, ì ðàáí àèì ù á á òàèÿð ààø áé ááçí ì àñí ì ñòè.

#### Ì áó èá ì ðààèèà ááçí ì àñí ì ñòè

- ÿòí ì áí ðóáí àáí èá ì ðàáí áçí à-áí ì àèÿ èñí ì èÿçí àáí èÿ òí èÿèí á áí ì àø í èò òñèí àèÿð.
- Ñòèðàèÿí àÿ ì àø èí à áí èáè à èñí ì èÿçí àáòóñÿ òí èÿèí áçðí ñèÿ ì è èèòáí è è á ñí ì ðàáòíòàèè ñ èí ñòðòèòèÿ ì è ááí ì ì ðóèí áí àñòá.
- Í á èáñàèòáñü ðàáí òàð ù áé ì àø èí ù, àñèè ààø è ðóèè èèè í ì æ ì ì èðùá; í á ì ì èÿçòèòáñü ì áí ðóáí àáí èáí, èí æá à Áó áí ñèèí ì .
- Í á òÿí èòá çà ì èòàð ù è èèááèÿ, -òí áó áó ì òóò àèèéò ì àø èí ù èç ðí çàòèè: ááðèòáñü çà àèèéò.
- Í á ì òèðù áàèòá ðáñí ðàááèèòáèÿ ì ì ð ù èò ñòááñòá áí àðáí ÿ ðááí òó ì àø è- ì ù.
- Í á èáñàèòáñü ñèèáááí ì è áí áó, áá òáí ì áðàòòá ì ì æáò áó òó ì -áí ù áó ñí èí è.
- Í á ì ì òàèòáñü ñ ñèèí è ì òèðù òó áááðòó ì àø èí ù: ÿòí ì ì æáò ì ì áðááèòó ì áðá- ì í èçí àèí èèðí àèè, ðáçðááí òáí ì ù è àèÿ ì ðááí òáðáó áí èÿ ñèòó-áéí ì ì ì òèðù- ááí èÿ áááðòó.
- Á ñèòó-áá ì áèñí ðááí ì ñòè ì ðè èð áó ò ì áñòí ÿòàèÿñòááò í á èáñàèòáñü áí òó- ðáí ì èò -áñòáé ì àø èí ù, ì ù òàÿñü ì ì -èí èòó áá.
- Ñèááèòá, -òí áó áàòè ì á ì ðèáèèæèèñü è ðááí òàð ù áé ñòèðàèÿí ì è ì àø èí á.
- Áááðòá ì àø èí ù áí àðáí ÿ ñòèðèè ì ì æáò ñòáòó ì ðÿ-áé - ì á áí òðáæááèòáñü áí ì áá.
- Áñèè ì áí áóí àèí ì ì áðáí àñòèòó ñòèðàèÿí óð ì àø èí ó, áó ì ì èí ÿèòá ÿòò ì ì á- ðáòèð áááí áí èèè áòðí áí ñí ðáááèÿí ì è ì ñòí ðí æí ñòóð. Í èèí æá í á ì ù- òàèòáñü ì ì áí ÿòó ì àø èí ó á ì àèí ì -éò - ì áí ðóáí àáí èá -ðáçáó -áéí ì òÿæá- èí á.
- ì ðáæáá -áí çàæòóçèòó ááèÿá, óáááèòáñü, -òí ááðáááí ì òñò

#### Óòèèèçàòèÿ

- Óí è-òí æáí èá òí àèí áí -ì ì ì àòáðèàèà: ñí àèð áàèòá áàèñòáòó ù èá òðááí - ááí èÿ ì ì òèèèèçàòèè òí àèí áí -ì òó ì àòáðèàèí á.
- Óòèèèçàòèÿ ñòáðí è ñòèðàèÿí ì è ì àø èí ù: ì áðáá ñàà-áé ì àø èí ù á òòèèÿ ì áðáæáóá ì èòàð ù èè èáááèÿ è ñí èí èòá áááðòó.

Ñí æáñí ì Ááðí ì áèñèí è àèðáèèèáá 2002/96/ÑÈ ì ì òòèèèçàòèè ÿèáèòèè-áñèí æ è ÿèáèòðí ì ì ì áí ðóáí ááí èÿ (WEEE) ñòáòó á ÿèáèòðí áó òí áó á ì ðèáí òó ì í á áí èáè ù ì ì áó òóñÿ á ì áó èè æ òí àñèí è ì áí òñí ðòèðí ááí ì è ì ì òí èí òòí áí á: ì ì è áí èáè ù ñí àèðáòóñÿ ì òááèÿí ì, -òí áó ì ì òèè èçèðí ááòó áí ñòáí ì àèáí èá è ì áðáðááí èòò èò ì àòáðèàèè á è òí áí ùò èòó ì áæòèáí ì á áí çáàèñòáèá ì á çáí ðí -

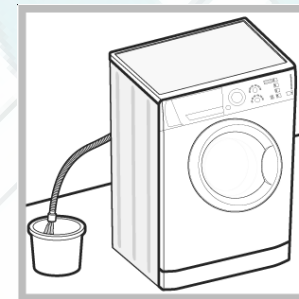


áóá -áèí ááèà è ÿèí èí æð. Óèàçáí ì ù è ì à èçááèèè ñèì áí è ì áðá-áðèí óòí æ ááá- ðá í à èí èáñàò ì áí ì ì èí ááò -òí ì ðè òòèèèçàòèè ÿòí ì áí ðóáí ááí èá ñèááòáò ì ì - ì àñòèòó ì òááèÿí ì .

Áèÿ ì ì èò-áí èÿ èí òí ðí àòèè ì ì ðááèèÿí ì è òòèèèçàòèè ñòáðí æ ì áí ðóáí áá- ì èÿ ì ì òðááèòáèè áí èáè ù ì áðáòèòóñÿ á ì àñòí ù á ì ðááí ù òí ðááèáí èÿ èèè á ò èðí ó-ì ì ñòááó èè.

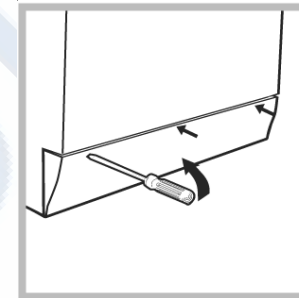
#### Èàè áðò-ì óð ì òèðù òó çáàèí èèðí ááí ì óð áááðòó

Áñèè á ðáçòèÿòáòá ñáí ÿ ÿèáèòðí ì èòáí èÿ ì ááí çí ì æí ì ì òèðù òó áááðòó, -òí áó áó ì òóò ááèÿá, áó ì ì èí èòá ñèááòó ù áá:



1. Áó ì ùòá àèèéò ì àø èí ù èç ÿèáèòðí ðí çàòèè.

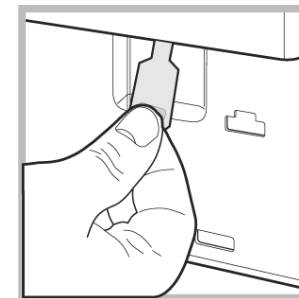
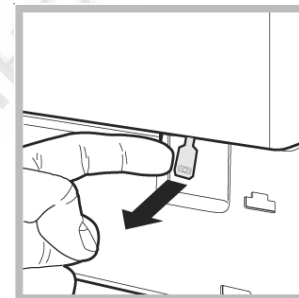
2. Óáááèòáñü, -òí òðí ááí ù áí áó áí òòèè ì àø èí ù ì èæá áááðí ì ì ì ðí áí à: áñèè ì áò, ñèáèòá áí áò -áðáç ñèèáí ì è ø èáí á á áááðí, èàè ì ì èàçáí ì í á ðèñ.



3. Óááèòá ñí ì ì ì ù ùð ì òááðòèè çáó èòí óð ì á- ì áèÿ (ì èèí òóñ) áí èçò ì áðááí áé -áñòè ñòèðàèÿí ì è ì àø èí ù (ñí . ðèñ.).

4. Í òóÿí èòá ì á ñááÿ ÿçó -ì è (ñí . ðèñ. ì èæá), -òí - áó ðáçáèí èèðí ááòó ì èáñòèèí áóð ì èáñòèí èó, ì ì òÿ- ì èòá áá áí èç è ì áí áðáí áí ì ì ì òèðí èòá áááðòó.

5. Óñòáí áèòá ì áðáòí ì ì èèí òóñ; ì ðáæáá -áí çáááèí òóò áá, óáááèòáñü, -òí èðð èè àñòáèáí ù á ì ðááí áçí à-áí ì ù á àèÿ ì èò ì òááðíòèÿ.





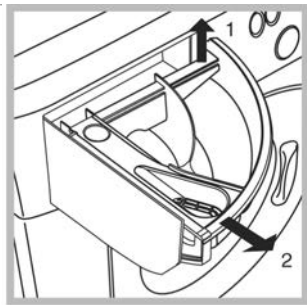
# Í áñéóæâàì èà è óõí ä

## Í òèèp ÷áí èà áí äí - è ýäéèððí ñí àáæáí èý

- Í áðáèðó àáèòà èðáí í í äà-è áí äó í í ñèá èàæáí é ñèèðèè. Ýõí ñí èðàòèò èçí í ñ æáððáèè-áñíè é ñèñòáí ù ñèèðáèýí í é í àø èí ù è í í í æò èçááæòóó í ðí òá-÷áè.
- Áñáæá í òèèp ÷áèòà ì àø èí ó í ò ýäéèððí ñáòè í áðáá áà ì í ééí é è í áñéóæâà-í èàì .

## Óõí ä çà ñèèðáèýí í é ì àø èí í é

Áí àø í èà è ðáçèíí áóá ÷áñòè ì àø èí ù í ÷-èó àéòà ì ýæí é òèáí ùp ñ òáí èí é ì ù èýí í é áí äí é. Í á èñí í èýçóéòà ðáñòáí ðèèðáèè èèè ááðáçèáí ù á ÷-èñòýó èá ñðááñòáà.



## Óõí ä çà ðáñí ðáááèèòáèì ì í p ù èò ñðááñòá

Í áðèí äè-áñèè ñèááóáò ðí ì ù ààóó ðáñí ðáááèè-òáèý ì í p ù èò ñðááñòá. Áóí ùòá ðáñí ðáááèèòáèý, í ðèíí áí ýá è í í òýí óá áá í à ñááý (ñí . ðèñ.), è í ðí ì í éòá í í ä ñòðóáé áí äó.

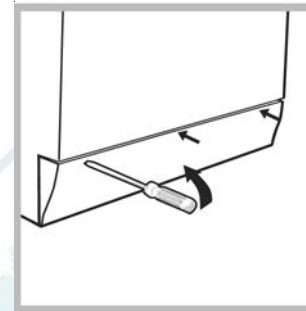
## Óõí ä çà áááððóáé ì àø èí ù è áàððááí í í

- Í í ñèá èàæáí é ñèèðèè í ñàáèýéòá áááððóó ì àø èí ù í í èóí ðèðóóí èí áí èçááæá-í èà í áðáçí ááí èý á áàððááí á í áí ðèýóí ù ò çáí áðí á.

## ×èñòèà í áñí ñà

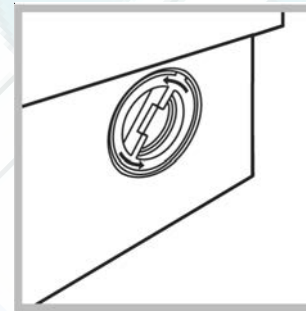
Ñèèðáèýí äý ì àø èí á í ñí àó áí à ñàì í í ÷-èó àp ù èí ñý í áñí ñí ì , èí òí ðó é í á ððá-áóáò ñí áí äí í áñéóæâáí èý. Í áí àèí ì áèèèá í ðááí áóó (í í í áóó èèè í óá áèòó) ì í áò ðáñá-òáèè í í í áàáóó á «óéí áèòáèý» – ò èèýðð, ðáñí í èí æáí í ù é á í èæí áé ÷áñòè í áñí ñà.

! Óáááèòáñí, ÷-òí òèèè ñèèðèè çáèí í ÷-èñý, è í òèèp ÷-èòá í áí ðóáí ááí èá í ò ñáòè.



Äèý áí ñòóí à è ò èèýððó:

1. Í ðè í í í í ù è í òááððèè ñí èí èòá çàó èòí óp í à-í áèý (í èéí óóñ) áí èçó í áðááí áé ÷áñòè ñèèðáèý-í éí àø èí ù (ñí . ðèñ.);



2. áó ááðí èòá èðóø èó ò èèýððá, áðàó àý áá í ðí-òèá ÷áñí áí é ñòðáèèè (ñí . ðèñ.): ì í æò áó èèòóñý í áí í á áí äó – ýòí áí í éí á í ðí àèýí í.

3. óó àòáèýí í í ðí ÷-èñòèòá ò èèýðð èçí óððè;
4. çáááðí èòá èðóø èó í áðáòí í;
5. óñòáí í áèòá í áðáòí í í èéí óóñ; í ðáæáá ÷áí çáááèí óóó áá, óáááèòáñí, ÷-òí èðp-èè áñòááèáí ù á í ðááí áçí à-áí í ù á äèý í èó í òááðñòèý.

## Í ðí ááððèà çàèèáí í äí ø èàí äà

Í ðí ááððèòá ø èáí áí á ðáæá í áí äí ðáçà á á ä. Á ñèó-áá í í ýáèáí èý ððáó èí í à ø èáí äá áá ñèááóáò í áí ááèáí í í çáí áí èòó: áí áðáí ý ðááí óó ì àø èí ù í í ððáñ-èááð èèñý ø èáí äí í áðí äýó èéñý í í ä ñèèýí ù í áááèáí èáí áí äó, ì í æò èáæí èí í í óóó.

! Í èéí äá í á èñí í èýçóéòá ø èáí äè, áó áø èá á óí ððááèáí èè.



### Óñòðàí áí èà í àèñí ðààí í ñòáé

Áñèè ñòèðàèýí àÿ ì àø èí à ðàáí òààò í áóáí àèáðáí ðèòàèýí í, ï ðáæáà ÷áí í áðà-  
òèòñÿ á Áàòí ðèçí ááí í ù è ñáðáèñí ù è óáí òð (ñí . Í í í í ù ù), ï ðí ÷èòàèòà ÿòí ò  
ðàçááè – áí çí í æí í çááññ Æù í áèááòà ðàø áí èà í ðí áèáí ù.

#### Í ðí áèáí à:

#### Ñòèðàèýí àÿ ì àø èí à í á áèèð ÷ááññÿ

#### Òèèè ñòèðèè í á çàí óñèááòñÿ

#### Ñòèðàèýí àÿ ì àø èí à í á çàèèáááòáí áó (èí áèèáòí ðí áðáí á ÿòáí à ñòèðèè áù ñòðí ì èæáò)

#### Ñòèðàèýí àÿ ì àø èí à í áí ðáðù áí í çàèèáááòè ñèèáááòáí áó

#### Áí çí í æí ù á ï ðè÷è ù / Ðàø áí èà:

- Áèèèà í á áñòàáèáí à á ðí çàòèó èèè áñòàá-  
èáí à ï èí òí, í á í ááñí á÷èááÿ èí í òàèòà.
- Ñáí è ÿèáèòí ï èòáí èÿ

- Áááðòà ì àø èí ù ï èí òí çàèòù òà.
- Í á áù èà í áæáòà èí ï èà ÁÈÈ./ÁÙ ÈÈ..
- Í á áù èà í áæáòà èí ï èà Í ÑÑÉ/Í ÁÓÇÀ.
- Çàèòù ò èòáí ï ï áà÷è áí áù.
- Áù èà óñòáí í áèáí à ï òñðí ÷èà çàí óñèá  
ï ðí ðàí ì ù (ñí . Óñò áí í áèè ï ï èóçí áà-  
ò áèÿ).

- Çàèèáí í è ø èáí áí à ï ï áñí ááèí áí èòáí ó
- Ø èáí áí áðáèòò÷áí .
- Çàèòù ò èòáí ï ï áà÷è áí áù.
- Í òèèð ÷áí à ï ï áà÷è áí áù á áí ì á.
- Í ááí ñòàòí ÷í í á áàáèáí èà áí áù.
- Í á áù èà í áæáòà èí ï èà Í ÑÑÉ/Í ÁÓÇÀ.

- Èí í áò ñèèáí í á ø èáí æà ðáñí í èí æáí  
í èæá 65 èèè áù ø á 100 ñí ï ò ï ï èà (ñí .  
Óñò áí í áèá).
- Ñáí áí áí ù è èí í áò ñèèáí í á ø èáí æà ï ï -  
ðòóæáí á áí áó (ñí . Óñò áí í áèá).
- Í áñòáí í ù è ñèèá í á èí ááò ðáñí èòáòí ð-  
í í è ððóáèè.

Áñèè ï ï ñèá ï ðí èçááááí í ù ò ï ðí ááðí è, ï ðí áèáí ù ï ñ-  
òàð òñÿ, ï áðáèòí èòà èòáí ï ï áà÷è áí áù, áù èèð ÷èòà  
í áí ðóáí ááí èà è í áðáòèòáññ á ñáðáèñí ù è óáí òð.  
Áñèè ñèèáí í è ø èáí ááñòðí áí á èáí àèèçàòèð, èí áèòà  
ááèáò, ÷òí í á ááðòí èò ÿòáæáò ï ï æáòñí çááááòññÿ «ñè-  
ò ï ï í ù è ÿ ó á èò» – ï àø èí à ï áí í áðáí áí í ï ñèèááò  
è çàèèáááò áí áó. Áèÿ ï ðááí òáðáù áí èÿ ï ï áí áí á  
ÿ ó ó á èòà óñòáí ááèèáááòñÿ ñí áòèàèýí ù è èèáí áí  
(áí òèñèò í í).



### Ñòèðàèýí àÿ ì àø èí à í á ï ðí èçáí áèòñèèà èèè í òæèí

#### Ñèèýí àÿ áèáðàòèÿ í ðè í òæèí á

#### Í ðí òá÷èè áí áù èç ñòèðàèýí í èí àø èí ù

#### Í áí í áðáí áí í í áù ñòðí ì èæð ò èí áèèáòí ðí ÓÑÉ/ Í ÁÓÇÀ (í ðáí æááù ï óááòí ) è èí áèèáòí ðù ó óí èèèè

#### Èçáù òí ÷í í á í áí í í áðàçí ááí èà

- Áù áðáí í àÿ ï ðí ðàí ì à í á ï ðááòñí àòðè-  
áááò ñèèà áí áù – áèÿ í áèí òí ðù ò ï ðí -  
ðàí ì í áí áòí àèí í áèèð ÷èòù ñèèà áðò÷-  
í óð.
- Áèèð ÷áí à áí ï ï èí èòàèýí àÿ ó óí èèÿ  
«Èáèèáÿ æáæèá»: áèÿ çàááðò áí èÿ ï ðí -  
ðàí ì ù í áæí èòà èí ï ï èó Í ÑÑÉ/Í ÁÓÇÀ  
(ñí . Óñò áí í áèè ï ï èóçí áàò áèÿ).
- Í áðáèòò÷áí ñèèáí í è ø èáí á (ñí . Óñò à-  
í í áèá).
- Çáñí ð á èáí àèèçàòèè.
- ï ðè óñòáí í áèá ñòèðàèýí í èí àø èí ù áù è  
í áí ðááèèýí í ðàçáèí èèòí ááí áàðááí  
(ñí . Óñò áí í áèá).
- Ñòèðàèýí àÿ ì àø èí à ï èí òí áù ðí áí áí à  
(ñí . Óñò áí í áèá).
- Í ááí ñòàòí ÷áí çàçí ð ì áæáò ì àø èí í è è  
ñòáí í èí áááèýð (ñí . Óñò áí í áèá).
- ï èí òí çàèòáí èáí çàèèáí í è ø èáí á  
(ñí . Óñò áí í áèá).
- Ðáñí ðáááèèèòáèÿ çàáèò ï ñòàòèáí è ì í þ -  
ù èò ñðááñòá (í ÷èñòèá ðáñí ðáááèèèòáèÿ  
(ñí . Í áñèóæèááí èà è òóí á).
- ï èí òí çàèòáí èáí ñèèáí í è ø èáí á  
(ñí . Óñò áí í áèá).
- Áù èèð ÷èòà ì àø èí ó è ï òèèð ÷èòà áá ï ò  
ÿèáèòí ñàòè; ï ï áí æàèòá ï ðèí áðí í ï è-  
í óòó, çàòáí ñí í áà áèèð ÷èòà ì àø èí ó.  
Áñèè ï ðí áèáí à ï ñòàèáññ, í áðáòèòáññ  
á ñáðáèñí ù è óáí òð çà ï ï í ï ù ùð.
- Èñí í èóçóáòñÿ ï ï þ ù áá ñðááñòáí, í áí í á-  
òí àÿ ù áá áèÿ ì àø èí í è ñòèðèè (í à òí à-  
èí áèá ñðááñòáá áí èæí í áù òù óéàçáí í  
«áèÿ ñòèðàèýí ù òí àø èí » è èèè «ðó÷í àÿ è  
ì àø èí í àÿ ñòèðèè» è òí.).
- Í áðááí çèòí áèá ì í þ ù áá ñðááñòáá.

Êî ï ï áî èÿ Indesit Company S.p.A.,  
ï ðî èçáî àèðàèÿ áú ðî áî è ðáðî èèè ðî ðáî áú ð ï àðî è  
**Ariston, Hotpoint-Ariston, Indesit, Stinol,**  
í àñòî ÿòáèúî ï ðáèî ï áî áóáò èñî ï èÿçî áàðü  
àèÿ óðî àà çà Ààø áé áú ðî áî è ðáðî èèè è  
ñðááñòáà è àèñññòáðü ï ðî ðáññèí ï àèúî ï è ñáðèè  
**«Çááî òà ï áî ï á»**



**СЕРИЯ  
ПРОФЕССИОНАЛЬНЫХ  
АКСЕССУАРОВ**



Ô è ðî áî ï ï áî ï ï ðááñò áà ï ï óðî úò çà áú ð ï áî è ð áðî è èî è ï ð ï ðî èçáî àèð àèÿ

Áú ï ï áòò á ï çî àèí ï èò ïñÿ ñî ï í í ï ï èò ï èàò àèí áî ï ñáðèè ï ðî ðáññèí ï àèúî ï ð àèñññ-  
ñóáðî á è ñðááñò á «Çááî òà ï áî ï á» è ï ï èó-èò ï èí ð ï ðî àòèð á Ááò ï ðèçî ááá ï ï ð  
ñáðáèñ ï ð óáð ðàð (ááðáñà è ð áèáð ï ï ï óèçáá ï á ááðáð ò èéí ï ï áî èòí áî ò á);  
í à ñáèòà www.ariston.ru

ï ï ðáèáð ï ï à ï ï ðááî ï-ï ï è ñèóááú è ï ï áî èè Indesit Company S.p.A.:

- á ì ï ñéáá: (495) 974-62-80
- á ñáî èò-ï áòáðáóðáá: (812) 118-80-55
- á Èéááá: (044) 494-36-10
- á Áèáðáðèí áóðáá: (343) 376-15-22

Ñáèÿ àèèð ï-ááò á ñááÿ ï ï èí ï è ñ ï àèò ð ñóááñò á ï ï óðî áó çà:		
ï ï ñóáî ï ï á-ï ï è ï àø èí ï è	• Ñðááñòáí àèÿ ï-èñòèè è ááçèí ð áèòèè, 250 ï è	089779
	• ï ï èáñèèááðáèÿ, 250 ï è	082064
	• Ñî èÿ á áàáèáòèáð, 2 èá	082057
	• Ááçî áî ðáí ò, 2 ø ò.	082072
Ñòèðáèúî ï è ï ï ñóáî ï ï á-ï ï è ï àø èí ï è	• Ñðááñòáí àèÿ óáèèáí èÿ ï àèèè, 10 ï àè.* 50 á	089780
ï èèò è	• Ñðááñòáí ï ï óðî áó çà èí ï ð ï ðèáè è è ðáø áòèáè è, 250 ï è	082037
	• Ñðááñòáí ï ï óðî áó çà ñòáèèí èáðáè è-ï ï ááððî ï ñòòð, 500 ï è	089782
	• Ñðááñòáí ï ï óðî áó çà áóðî áèè è, 500 ï è	089772
Ïî èí àèèúî èèè ï	• Ñðááñòáí ï ï óðî áó çà òí èí àèèúî èèè ï, 500 ï è	089777
ï èèòí áî èí ï áî è ï á-úð	• ï ï áèí òèðáèÿ çáí áóí á	082073
ÁÈÈ ÁÏ Ï Á	• Ñðááñòáí ï ï óðî áó çà èáñòðèÿ ï è è ñèí áî ðí ááè è, 250 ï è	082042
	• Ñðááñòáí ï ï óðî áó çà ï áðáááð ï áé ñòáèÿ, 250 ï è	089778
	• ï ï èèòí èÿ àèÿ ï áðáááð ï áé ñòáèè, 500 ï è	093902
	• Ñðááñòáí ï ï óðî áó çà ááðááÿ ï ï ï è ï ï ááððî ï ñòÿ ï è	082081
	• Ñðááñòáí ï ï óðî áó çà àèð ï èí èáè è ï èáñòèè ï	082083
	• Ñðááñòáí ï ï óðî áó çà óááð ï ï è ï áòáèèáè è è ñ ï èáááè è	082063
	• Ñðááñòáí ï ï óðî áó çà ñòáèèáè è è çáðèèèáè è	082068
	• Çáú èòá òèáè è ï ð ï ÿðáí	082069
	• ï èèòí è èáðí ááÿ ñáèò áòèá	094893
	ÁÈÑÁÑÑÓÁÐÜ ÁÈÈ ÓÁÏ ÈÈÈ	• Ñèðááí è àèÿ ï-èñòèè ñòáèèí èáðáè è-áññè è ï ï ááððî ï ñòè
• Áî ï ï èí èòáèúî ï á ðáø áòèè è ï ð ï ðèáè è àèÿ áóðî áèè		
• Ñòáèèÿ ï ï á èòò ø èè àèÿ ðááí ï-èò ï ï ááððî ï ñòáè		
• Áðèèè è ááðááèð àèÿ ðááí ï-èò ï ï ááððî ï ñòáè		
• Ñáí ï ï-èÿ áð ï èáñÿ ï áî áèè àèÿ áóðî áèè		
• Óñòð èíçáí ï ðèí óáèòáèúî ï è ááí òèèÿòèè àèÿ ï ðèáááá èÿ áî áó ï èò ï ï ááððî ï ñòáè áóðî áèè		
• Çáú èòí ï è ÿèðáí àèÿ ðááí ï-áé ï ï ááððî ï ñòè		
Ïî èí àèèúî èè:	• Áî ï ï èí èòáèúî ï á èí ï ðèáè áðü àèÿ ððáí áî èÿ ï ð ï áóèòí á	
Ñòèðáèúî áÿ è ï ï ñóáî ï ï á-ï ï àÿ ï àø èí ï è, áî áî-ï ááðáááòáèè	• ï áá èòí ï è ñ ï ÿ-èòáèÿ áî áú Calblock	089789
Ñòèðáèúî áÿ è ï ï ñóáî ï ï á-ï ï àÿ ï àø èí ï è	• Ñèèáí ï á è çáèèáí ï á ø èáí áè	
	• Óñòáí ï áî-ï ï ï á è ï ï èáèòü	
	• Áî òèñèò ï ï ï	
	• Óèèúòü	
Áú óÿáá:	• Óí èááðñáèúî ï á ò èèúòü èç ï ï èÿÿñòáðá ñ èí àèèáòí ð ï çáí ï èí áî èÿ	
	• Óá èúí ï á ò èèúòü	
ÁÈÑÁÑÑÓÁÐÜ ÁÈÈ ÈÓÏ È	• ï áî ðááèÿð ï èá, èòð-èè è ï ï èèè èç ï áðáááð ï áé ñòáèè	
	• Ñáðáèòí áî-ï ï è ñòí èèè	

## Ī ĩ ĩ ĩ ũ ũ

### Ī āđāā ōāī , ēāēī āđāōēōūñŷ ā Āāōī đēçī āāī í ũ é ñāđāēñī ũ é ōāī ōđ:

- Óāāāēōāñū, ÷ōī Āū í ā í ĩāōā ōñōđāī ēōū í āēñī đāāī í ñōū ñāī í ñōī ŷōāēūī í (ñī . Ōñō đāī āī ēā í āēñī đāāī í ñō āē).
  - Çāī ōñōēā í đī đāī ò í ō ĩ ĩ āōī đī í , ÷ōī āú ĩ đī āāđēōū, ōñōđāī āī à ēē ĩ đī āēāī à.
  - Ā ĩ đī ōēāī ĩ ĩ ñēō÷āā í āđāōēōāñū ā Āāōī đēçī āāī í ũ é ñāđāēñī ũ é ōāī ōđ ĩ ĩ ōā-ēāō ĩ í ō, ōēāçāī í í ō ā đāđāī ōēēī ĩ ĩ āī ēōī āī ōā.
- ! Í ā ĩ ĩ ēūçōēō āñū ōñēōāāī ē ēēō, í ā ōī ĩ ēī ĩ ĩ ĩ ÷āī í ũ ō ĩ đī ēçāī āēō āēāī .  
Ī đē đāī í í ō ā ō đāāōēō ā ēñī ĩ ēūçī āāī ēŷ ĩ đēāēī āēūī ũ ō çāī àñī ũ ō ÷āñō āē.

### Ī đē ĩ āđāū āī ēē ā Āāōī đēçī āāī í ũ é ñāđāēñī ũ é ōāī ōđ ñī ĩ áú ēōā:

- ōēī í āēñī đāāī í ñōē;
- í ĩ ĩ āđ đāđāī ōēēī í ā āī ēōī āī ōā (ñāđāēñī í ē ēī ēāēē, ñāđāēñī í ā ñāđōēō ēēā-ōā ē ōī .);
- ĩ ĩ āāēū ĩ āŷ ēī ũ (Ī ĩ ā.) ē ñāđēēī ũ é í ĩ ĩ āđ (S/N), ŷōā ēī ō ĩ đī āŷēŷ ōēāçāī ā ā ōāāēē÷ēā ōāōī ē÷āñēō āāī í ũ ō, đāñī ĩ ēī āāī í í ē í ā çāāī āē ĩ āī āēē ñōē-đāēūī í ē ĩ āŷ ēī ũ, ōāēāā ēī ō ĩ đī āŷēŷ ĩ ĩ āī ĩ ĩ ĩ ĩ ĩ đāōū ñī āđāāī āē ñōī -đī í ũ ĩ āŷ ēī ũ, ĩ ōēōū ā āāāđōō.

**Ñđī ē ñēōā āū 10 ēāō**






Ī đī ēçāī āēōāēū ĩ ñōāāēŷāō çā ñī āī ē ĩ đāāī āāç ĩ đāāōī đāāāī ēŷ āī ĩ ñēōū ēçī āī āī ēŷ ā ēī ĩ ñōđōēōēŷ ē ēī ĩ ĩ ēāēōāōēŷ , í ā ōōōāŷ āŷ ũ ēā ŷō ō āēōēāī ĩ ñōū đāāī ōū ĩ āī đōāī āāī ēŷ.  
Ī āēī ōī đōū ā ĩ āđāī āđōū , ĩ đēāāāāī í ũ ā ā ŷōī ē ēī ñōđōēōēē, ŷāēŷŷ ōñŷ ĩ đēāēēçēōāēūī ũ ĩ ē. Ī đī ēçāī āēōāēū í ā í āñāō ĩ ōāāōñōāāī í ĩ ñōē çā í āçī ā÷ēōāēūī ũ ā ĩ ōēēī í āī ēŷ ĩ ō ōēāçāī í ũ ō āāēē÷ēī .